

safetymax®

P/D → 90mm | 125mm

CAIXAS QUADRO
DISTRIBUTION ENCLOSURES
COFFRETS DISTRIBUTION
CAJAS DISTRIBUCIÓN
التوزيع صناديق
16 - 72 MD



CAIXAS DCP+QUADRO
RCP + DISTRIBUTION ENCLOSURES
COFFRETS AGCP+DISTRIBUTION
CAJAS ICP+DISTRIBUCIÓN
التوزيع صناديق
16 - 48 MD

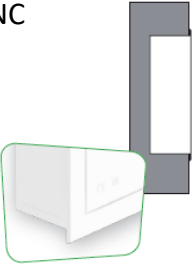
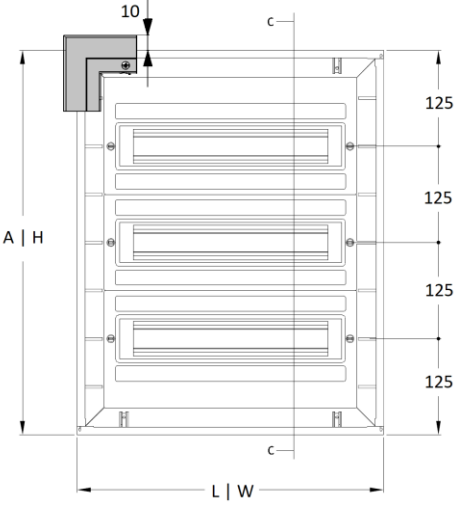
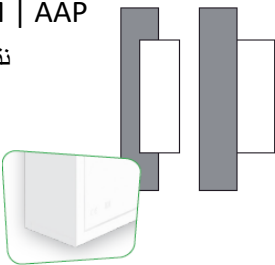
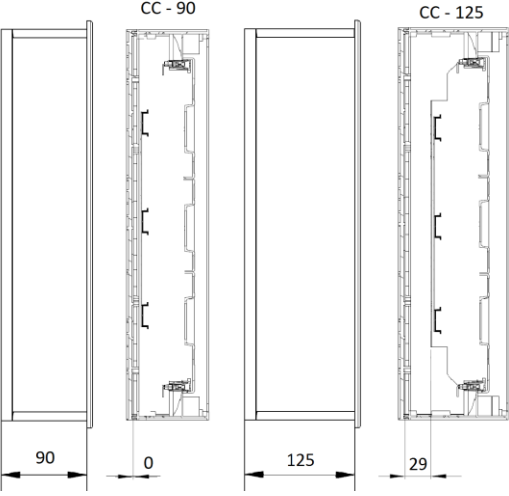


Video P90










Video P125



INSTALAÇÃO INSTALLATION INSTALACIÓN التركيب	DIM (mm) البعد LxAxP WxHxD LxHxP
INT FM ENC EMP مدمج 	
EXT SM AAP SUP نتوء 	

- Invólucro destinado preferencialmente ao interior da habitação, para instalação em paredes não combustíveis ou paredes ocas. Não deve ser instalado em locais excessivamente sujeitos a vapores corrosivos, campos magnéticos de forte valor e locais de atmosferas sujeitas a explosões, incêndios, vibrações ou choques.
- Enclosure intended for indoor installation, suitable for hollow walls or standard brick walls. It must not be installed in areas exposed to corrosive vapours, strong magnetic fields, extreme temperatures, or atmospheres subject to explosions, fires, vibrations or shocks.
- Coffret destiné préférentiellement à une installation à l'intérieur de l'habitation, pour montage sur parois creuses ou autres parois standard. Ne doit pas être installé dans des lieux excessivement exposés à des vapeurs corrosives, à des températures extrêmes, à des champs magnétiques élevés, ni dans des atmosphères sujettes à des explosions, incendies, vibrations ou chocs.
- Envoltente destinada preferentemente a la instalación en el interior de la vivienda, para montaje en paredes no combustibles o paredes huecas. No debe instalarse en locales excesivamente expuestos a vapores corrosivos, temperaturas extremas, campos magnéticos de alto valor ni en atmósferas sujetas a explosiones, incendios, vibraciones o choques.

▪ الغبار أو التآكلية للأبخرة معرّضة أماكن في تركيبه عدم يجب للاشتعال القابلة غير الجدران أو المجوفة الجدران على ويركّب، المباني داخل للتركيب الغلاف هذا يُخصّص الصدمات أو الاهتزازات أو الحرائق أو للانفجارات تتعرض قد أجواء في ولا، القوية المغناطيسية المجالات أو، المفرطة الرطوبة أو، المرتفعة الحرارة درجات أو.

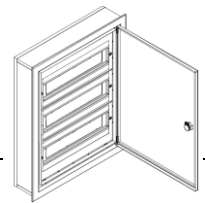
		In 90mm	In 125mm	Un	Ui	GWT	IP	IK				
EN (IEC) 62208		63A	125A	~400V	500V	850°C	54	07	200 kg /m ³	Máx 40°C Min -5°C	Máx 50% a 40°C	Máx 55°C Min -25°C

عربي - التركيب | MONTAJE | MONTAGE | ASSEMBLY | MONTAGEM

- A montagem funcionamento e manutenção do produto é da responsabilidade do electricista habilitado.
- The qualified electrician is responsible for the assembly, operation and maintenance of the product.
- Le montage, fonctionnement et entretien du produit est de la responsabilité du électricien qualifié.
- La montaje, operación y mantenimiento del producto es de la responsabilidad del electricista calificado.

▪ مختص كهربائي مسئولية من منتج صيانة و تركيب، استعمال

CAIXAS QUADRO | DISTRIBUTION ENCLOSURES | COFFRETS DISTRIBUTION
CAJAS DISTRIBUCIÓN | التوزيع صناديق



PROFUNDIDADE | DEPTH | PROFONDEUR | PROFUNDIDAD | عمق → 90 mm

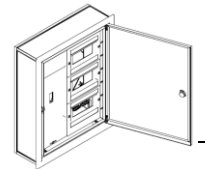
COD - INT FM ENC مدمج EMP	+32810	+32814	+32816	+32818	+32820	+32822	+32826	+32830	+32834	+32838
P_{de} (W) - 30K	19	22,5	25,7	26,5	31,9	37	41	40,5	46,5	50,5
COD - EXT SM AAP SUP تنوع	+32860	+32864	+32866	+32868	+32870	+32872	+32876	+32880	+32884	+32888
P_{de} (W) - 30K	22,5	24	26,7	38	35,3	42	47	47	51	57
Nº Mod.	2x8	2x8+1x7	2x12	2x16	2x12+1x11	2x20	2x16+1x15	2x24	2x20+1x19	2x24+1x23

PROFUNDIDADE | DEPTH | PROFONDEUR | PROFUNDIDAD | عمق → 125 mm

COD - INT FM ENC مدمج EMP	+330	+333	+334	+336	+337	+338	+340	+342	+344	+348
P_{de} (W) - 30K	22	23	26,1	36	32,8	39	44	43	48,5	52,5
COD - EXT SM AAP SUP تنوع	+353	+356	+357	+359	+360	+361	+363	+365	+367	+371
P_{de} (W) - 30K	23	33,5	37	42	40,3	47	50,5	50	56	66
Nº Mod.	2x8	3x8	2x12	2x16	3x12	2x20	3x16	2x24	3x20	3x24

Dim (mm) LxA WxH LxH	250x375	250x500	325x375	400x375	325x500	475x375	400x500	550x375	475x500	550x500
N	1x10F	2x10F	2x10F	2x10F	3x10F	3x10F	3x10F	3x10F	4x10F	3x10F+1x23F
PE	1x10F	2x10F	2x10F	2x10F	3x10F	3x10F	1x10F+1x23F	1x10F+1x23F	2x10F+1x23F	1x10F+2x23F

CAIXAS DCP+QUADRO | RCP + DISTRIBUTION ENCLOSURES |
COFFRETS AGCP+DISTRIBUTION | CAJAS ICP+DISTRIBUCIÓN | صناديق التوزيع



PROFUNDIDADE | DEPTH | PROFONDEUR | PROFUNDIDAD | عمق → 90 mm

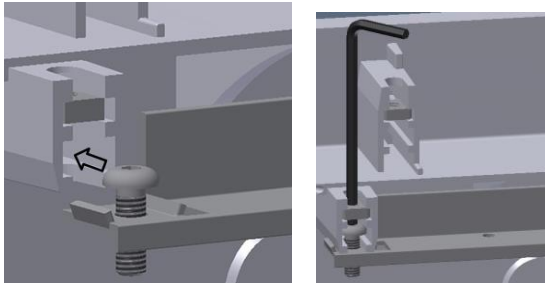
COD - INT FM ENC مدمج EMP	+37810	+37814	+37818	+37822	+37826	+37830
P_{de} (W) - 30K	26,5	40,5	37	41	46,5	50,5
COD - EXT SM AAP SUP تنوع	+37860	+37864	+37868	+37872	+37876	+37880
P_{de} (W) - 30K	38	47	42	47	51	57
Nº Mod.	2x8	2x8+1x7	2x12	2x16	2x12+1x11	2x16+1x15

PROFUNDIDADE | DEPTH | PROFONDEUR | PROFUNDIDAD | عمق → 125 mm

COD - INT FM ENC مدمج EMP	+380	+383	+385	+387	+389	+392
P_{de} (W) - 30K	36	43	39	44	48,5	52,5
COD - EXT SM AAP SUP تنوع	+403	+406	+408	+410	+412	+415
P_{de} (W) - 30K	42	50	47	50,5	56	66
Nº Mod.	2x8	3x8	2x12	2x16	3x12	3x16

Dim (mm) LxA WxH LxH	400x375	400x500	475x375	550x375	475x500	550x500
N	1x10F	2x10F	2x10F	2x10F	3x10F	3x10F
PE	1x10F	2x10F	2x10F	2x10F	3x10F	1x10F+1x23F

BARRAMENTOS | BUSBAR | BORNIEIS | EMBARRADOS | التركيب



- Retirar/ Fixar o suporte metálico (chave Allen 2,5)
- Remove/ Apply the metal fixture (Allen key 2,5)
- Retirer/ Enfoncer le support métallique (clé Allen 2,5)
- Retirar/ Fijar el soporte metálico (llave Allen 2,5)

– سحب / تثبيت الدعامة المعدنية

		<p>In 100A U_i 400V</p> <p> 1 x (1-25mm²) + 9 x (1-16mm²)</p> <p> 1 x (1-16mm²) + 9 x (1-10mm²)</p>
		<p>In 80A U_i 400V</p> <p> 12 x (1-10mm²) + 11 x (1-16mm²)</p> <p> 12 x (1-6mm²) + 11 x (1-10mm²)</p>

ACESSÓRIOS | ACCESSORIES | ACCESSOIRES | ACCESORIOS | مستلزمات

UNIÃO DE CAIXAS | GROUPING ENCLOSURES | UNIÓN DE ENVOLVENTES | UNION DE COFRETS | وحدة العلب

<p>SALIENTE SURFACE MOUNTED APPARENTE سالiente السطح المركبة COD. 00226</p> <p>M6x20</p>	<p>EMBURIR FLUSH MOUNTED ENCASTRÉE EMPOTRADA دافق شنت COD. 00225</p> <p>PROF. DEPTH عمق → 90mm PROF. DEPTH عمق → 125mm</p> <p>21,0</p>
---	--

P90

“O módulo junto à fechadura não deve ser utilizado.”

REFORÇO RESISTÊNCIA MECÂNICA
METALLIC REINFORCEMENT KIT
REINFORCEMENT DE LA RÉSISTANCE MÉCANIQUE
REFUERZO DE LA RESISTENCIA MECÁNICA

PROF. | DEPTH | عمق
→ 125 mm
COD. 0022012 – 0022082

Video